



Optimus

Manual de instalación operación y mantenimiento

Calentador de Paso Rápida Recuperación

MODELOS:

ODP-05, ODP-06, ODP-09, ODP-11

¡GRACIAS POR SU COMPRA!

Su calentador de agua Optimus está diseñado para proporcionar un máximo servicio.

Cualquier pregunta relacionada con la operación y mantenimiento; servicio o garantía de este calentador, no dude en llamar a nuestro centro de asesoría y servicio técnico.



Este manual contiene instrucciones necesarias para la instalación, operación y mantenimiento de su calentador de agua, léalo con cuidado antes de usarlo y téngalo a la mano para futuras consultas.

Quando usted adquiere un calentador de agua, cuenta con la seguridad de un respaldo de servicio dentro y fuera de garantía, así como la venta de refacciones originales en nuestro centro de asesoría y servicio técnico.

RECOMENDACIONES

- Para activar su garantía, llame gratuitamente a nuestro centro de asesoría y servicio técnico: (55) 5640 0601. ¡Importante!, no activar su garantía, no la invalida.
- Ante cualquier duda de instalación o mantenimiento, llame al mismo número en donde le proveerán de asesoría gratuita.
- Ubique su calentador de agua en un lugar ventilado. NUNCA en un lugar cerrado (baños, dormitorios, etc.), para su mayor comodidad no lo instale al ras del suelo, la altura recomendable es de 70 cm.
- Este es un producto que requiere de una instalación cuidadosa, por lo que le recomendamos prestar atención a este manual antes de operarlo.
- Siempre se debe usar tuerca de unión para la instalación de su calentador; esto facilita su mantenimiento y evita daños que pueden invalidar los efectos de la garantía.



ADVERTENCIA. Debido a que este calentador de agua opera con gas combustible, es necesario que la instalación sea realizada por nuestro centro de asesoría y servicio técnico.

Partes del calentador de agua

1. Quemador silencioso. 2. Tanque porcelanizado. 3. Vena. 4. Recuperador. 5. Difusor.
6. Serpentes. 7. Anodo. 8. Termostato.
9. Taquete $\frac{1}{4}$ " (4 pzas. solo para modelos ODP-05 y ODP-06), ver Fig. 2.
10. Tornillos No. 8 (4 pzas.), ver Fig. 2.

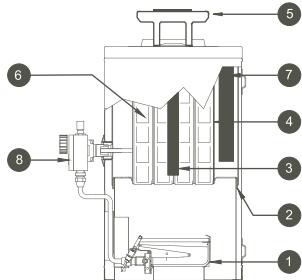


Fig. 1

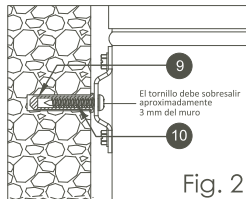
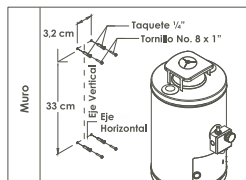


Fig. 2

1. La localización del calentador de agua debe ser práctica, ubicándolo tan cerca como sea posible de las áreas donde utilice agua caliente para evitar pérdidas de calor o congelamiento en fríos extremos. No instale el calentador en lugares poco accesibles, de ubicación peligrosa para las personas o con la puerta, control (termostato) y drenado de manera inaccesible para servicio y mantenimiento.
2. No instale el calentador en lugares cerrados, mal ventilados o cercanos a material inflamable; estos pueden ser dirigidos al calentador de agua desde otras áreas del edificio por las corrientes de aire. Este calentador de agua NO DEBE instalarse en baños o dormitorios, tampoco en áreas a la intemperie en la que exista riesgo de congelamiento en época de invierno.
3. Si su calentador de agua tiene que ser instalado en un sitio cerrado, asegúrese de que tenga una ventilación suficiente e instale ductos para la salida de los gases de combustión, acoplado al difusor para que estos se envíen al exterior, tal y como se indica en la Fig. 2A. Sin embargo, en esta situación se debe asegurar que el suministro de aire sea suficiente para la combustión, manteniendo una ventilación abierta de forma permanente.
4. No conecte el ducto a la chimenea del calentador de agua al de otros equipos. No almacene sustancias inflamables cerca de su calentador de agua. Para asegurar un mejor funcionamiento y durabilidad, DEBERÁ PROTEGER su calentador de la lluvia, viento, polvo, ambientes salinos y corrosivos, etc.
5. Instrucciones para colgar su calentador.

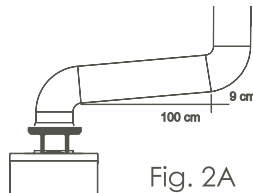


Fig. 2A

Su calentador cuenta con 2 soportes para colgarlo sobre un muro (solo modelos ODP-05 y ODP-06).

- Para la localización de los barrenos en el muro siga los siguientes pasos:

1. Trace sobre el muro un eje vertical a la medida de: 33 cm.
2. Trace dos ejes horizontales de 3,2 cm. En cada extremo y perpendiculares al eje vertical (Fig. 2).
3. Barrene en el muro 4 barrenos de un \varnothing 6,3 mm ($\frac{1}{4}$ ") en los extremos de los ejes horizontales (Fig. 2).
4. Coloque los taquetes y tornillos (incluidos), dejando una distancia entre el tornillo y el muro de 3 mm para colgar su calentador sobre los soportes (Fig. 2).

- No se instale en muros de madera u otro material flamable, tablaroca o Block, ya que el muro debe resistir el peso del calentador de agua (30 kg aprox.).
- No instale el calentador sobre una base, ya que obstruir la base del calentador provoca mal funcionamiento del mismo (solo modelos ODP-05 y ODP-06).

6. Para instalar el difusor ponga en posición vertical las patas del difusor y colóquelas en las ranuras de la tapa.

IMPORTANTE: el calentador se debe de instalar en un lugar que permita el fácil acceso para su operación o mantenimiento, de lo contrario no se podrá llevar a cabo la revisión. En caso de que el calentador requiera un ducto para la correcta extracción de los gases de combustión, este debe ser exclusivo para la salida de los gases del calentador.

INSTALACIÓN HIDRÁULICA

Para lograr una buena instalación del calentador, verifique el tipo de sistema alimentador con el que cuenta, ya que existen dos tipos:

1. Sistema abierto (alimentación por tinaco).
2. Sistema cerrado (alimentación directa de la red o hidroneumático).

Sistema abierto

Sistema abierto (por medio de tinaco) para alimentación de agua al calentador: se debe instalar en la salida de agua caliente un jarro de aire.



IMPORTANTE: verificar la existencia de una válvula de retención (válvula check) en la entrada de agua fría. Podría ser independiente o parte de una válvula reductora de presión, un medidor de agua o un suavizador. El uso de esta provocará un incremento en la presión, ocasionando que la válvula de alivio abra de forma frecuente, durante el alivio de dicha presión se observará la salida de agua o vapor a alta temperatura. Reemplazar la válvula de alivio no solucionará el problema. Una manera de prevenir la acumulación de presión es instalar un tanque de expansión en la tubería de la entrada de agua fría, entre el calentador y la válvula de retención.

AVISO: con la presencia de la válvula de retención (válvula check) sin un tanque de expansión, la garantía del fabricante no será válida, ya que el calentador podría sufrir daños graves afectando a las personas e instalaciones.

Instalación con alimentación por tinaco.

1. Conexión de agua fría.
2. Válvula de paso (no incluida).
3. Válvula de drenado (no incluida en ODP-05).
4. Alimentación proveniente del tinaco.
5. Jarro de agua fría (opcional).
6. Jarro de agua caliente (obligatorio).
7. Distribución de agua caliente.
8. Conexión de agua caliente.

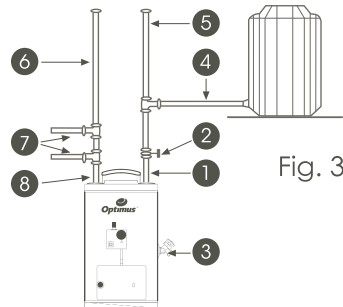


Fig. 3

NOTA: por ningún motivo retire algún componente del calentador, por ejemplo: tubo vena, ánodo de sacrificio, válvula de alivio, etc. Estos elementos son indispensables para el buen funcionamiento del calentador. Si usted los retira, anulará la garantía.

- Las conexiones de entrada de agua fría y salida de agua caliente están indicadas en la tapa del calentador de agua.
- El nivel de desfogue de los jarros de aire debe de tener una altura ligeramente mayor al nivel superior del tinaco.
- Nunca omita la instalación del jarro de aire para agua caliente, ya que este elimina el vapor de agua.
- Se recomienda instalar un jarro de aire para agua fría para mejorar la circulación de agua en el calentador de agua.
- Se deben evitar tramos muy largos de tubería y/o demasiados accesorios como codos, tes, válvulas de paso, etc.
- Para tener una buena presión de agua caliente, es necesario que el tinaco esté cuando menos a 2 m de altura sobre el nivel de la regadera.
- Se recomienda el uso de regaderas con flujo de 5 a 7 L/min (para el ODP-05 se recomienda el uso de regadera economizadora de 4 L/min).

Sistema cerrado

Sistema cerrado para alimentación de agua al calentador: se debe instalar en la salida de agua caliente una válvula de alivio (no incluida) calibrada a lo que especifique el fabricante del calentador.

Para propósitos de servicio y mantenimiento, la válvula de drenado, el termostato y la puerta de acceso al quemador, deben colocarse en posición accesible.

Instalación con alimentación directa

1. Conexión de agua fría.
2. Válvula de paso (no incluida).
3. Alimentación directa de la red.
4. Distribución de agua caliente.
5. Válvula de alivio 1,03 MPa (10,55 kg/cm²; 150 lb/pulg²) (no incluida).
6. Desfogue para vapor de agua.
7. Conexión de agua caliente.
8. Válvula de drenado (no incluida en ODP-05).
9. Drenaje.

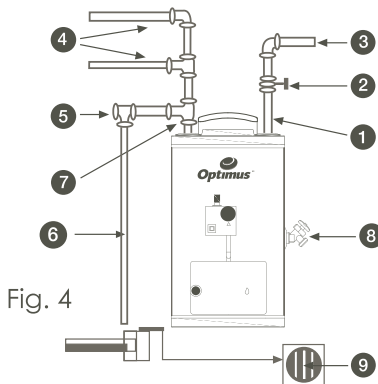


Fig. 4

IMPORTANTE

Siempre debe utilizar tubería metálica a la entrada de agua fría y a la salida de agua caliente. Si tiene otro tipo de tubería (plástico), debe instalar mínimo 60 cm con tubería metálica, o bien, lo indicado por el fabricante de la tubería plástica utilizada.

Su calentador funciona correctamente con cualquier tubería de cobre o ducto metálico especializado para conducción de GAS y AGUA, siempre y cuando estos dispositivos se instalen correctamente. Podemos garantizar el desempeño de su equipo cuando se usan conexiones diseñadas para este fin que han sido instaladas adecuadamente, sin embargo, **NO SOMOS RESPONSABLES DE LA CALIDAD DE LOS COMPONENTES USADOS, NI DE LA CALIDAD DE SU INSTALACIÓN.** Se recomienda utilizar materiales certificados, diseñados y avalados para este tipo de instalaciones de acuerdo a las características y temperaturas requeridas.

¡Cuidado! Cuando existe exceso de presión, el agua sale al exterior por la válvula de alivio. Este es un mecanismo normal y no representa falla alguna en el calentador. Evite que se derrame el agua indebidamente, instalando en la salida de la válvula de alivio un tubo de desagüe hacia el drenaje.

PRESIÓN HIDRÁULICA REQUERIDA EN USO	ODP-05/ODP-06	ODP-09/ODP-11
Presión hidráulica mínima kg/cm ²	0,05	0,1
Presión hidráulica máxima kg/cm ²	1,0	1,0

Presión hidráulica ideal para tener el desempeño óptimo del calentador de agua.

NOTA: en caso de tener alta presión hidráulica, colocar una regadera economizadora. **Presión máxima de trabajo 0,45 MPa (4,6 kg/cm²).**

INSTALACIÓN DE GAS

1. Verifique que el gas especificado en su calentador de agua corresponda a su instalación. Un calentador de agua que use Gas Natural no funcionará con seguridad con Gas LP y viceversa.

Para solicitar la conversión de gas, llame al centro de asesoría y servicio técnico.

GAS LP: se distribuye en cilindros portátiles o estacionarios.

GAS NATURAL: es el distribuido mediante red domiciliaria.

2. Antes de conectar el tubo alimentador de gas, se recomienda purgar la línea de alimentación de gas, ESTA ACCIÓN SOLAMENTE LA DEBERÁ LLEVAR A CABO UN TÉCNICO EXPERIMENTADO, YA QUE ES UN PROCEDIMIENTO PELIGROSO. Utilice un tubo alimentador de diámetro de 12,7 mm (½") o mayor (no utilice manguera). Si el tramo de tubo de alimentación de gas es mayor a 5 m, el diámetro no debe ser menor a 19 mm (¾").
3. Se recomienda realizar la siguiente instalación:
 - Una válvula de paso manual accesible y de un diámetro interno mínimo de 12,7 mm (½") en la tubería de suministro de gas que va al calentador de agua (se recomienda una válvula tipo esfera corte de ¼ de vuelta).
 - Trampa de sedimentos (separador de sedimentos), como se indica en la **Fig. 5** para evitar la entrada de polvo y materia extraña al termostato.
 - Una tuerca unión entre la válvula de paso y el termostato para facilitar la conexión de la tubería.
4. Use un sellador para juntas de tubería que sea resistente al efecto de los gases derivados del petróleo. Se recomienda inspeccionar todos los tubos de gas para detectar fugas antes de encender su calentador de agua. Utilice una solución jabonosa, no use cerillos.
5. La presión de operación para los diferentes tipos de gas es la siguiente:
 - **Gas LP** (embotellado): 2,74 kPa (27,94 gf/cm² u 11 pulgadas columna de agua).
 - **Gas Natural** (red domiciliaria): 1,76 kPa (17,95 gf/cm² o 7 pulgadas columna de agua).

CUIDADO

Presiones incorrectas ocasionarán un funcionamiento inadecuado de su calentador.

6. Es conveniente que el técnico que instale su calentador de agua, tome lectura de la presión. Esta deberá ser tomada cuando el quemador se encuentre encendido y justo a la entrada del termostato. En caso de no tener la presión correcta, se debe hacer ajuste de presión. Para facilitar lo anterior, quite la trampa de sedimento (**ver Fig. 5**) y realice la toma directamente de la tubería.

1. Termostato.
2. Válvula de paso.
3. Tuerca unión.
4. Te.
5. Trampa de sedimentos.

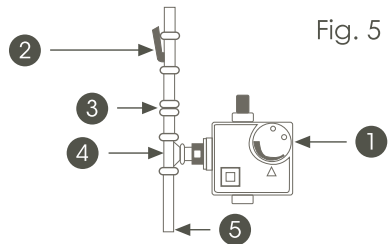


Fig. 5

OPERACIÓN

PRECAUCIONES

- Antes de encender el piloto, cerciórese de que no exista olor a gas, en caso contrario, tome las siguientes precauciones:
 1. No encender ningún aparato eléctrico, ni usar el teléfono.
 2. Apagar cualquier flama.
 3. Abrir las ventanas y puertas.
 4. Cerrar el cilindro del gas o las llaves de paso al calentador de agua.
 5. Llame inmediatamente a su **centro de asesoría y servicio técnico**, puede marcar sin costo al: **(55) 5640 0601**, donde le asignarán el más cercano a su ciudad.
- Asegúrese que su calentador de agua esté completamente lleno de agua antes de encenderlo.
- Para operar su calentador de agua, lea cuidadosamente la etiqueta de instrucciones colocada en el cuerpo del calentador.

NOTAS IMPORTANTES

Si tiene algún problema, antes de llamar al **centro de asesoría y servicio técnico**, verifique:

- ¿Tiene gas y fluye hasta su calentador de agua?
- ¿Siguió correctamente los pasos del encendido?
- ¿Lo instaló como marca este manual?

En caso de que todas sus respuestas sean afirmativas y no esté recibiendo buen servicio de su calentador de agua, no lo desinstale y llame para asignarle un **centro de asesoría y servicio técnico**.

• Drenado

Drene su calentador de agua aproximadamente cada dos meses, ya que ayuda a eliminar la acumulación de sarro. Para realizar esta operación, su calentador de agua cuenta con una llave de drenado (no incluida en ODP-05), al realizar esta operación se recomienda que el agua contenida en el calentador de agua esté completamente fría para evitar quemaduras.

• Condensación

Siempre que el calentador de agua sea llenado con agua fría, por lo regular habrá formación de condensación de agua en la superficie más fría del tanque. Estas gotas pueden caer en la base o sobre el quemador caliente produciendo un ruido de siseo, esto es normal y desaparecerá conforme el agua del tanque se comience a calentar, esta condición se presentará en diferentes épocas del año y también en cantidades variables.

• Ánodo

Su calentador de agua está previsto de un ánodo como protección adicional contra la corrosión, este ánodo fue instalado en la fábrica y es importante para alargar la vida de su tanque, se recomienda revisarlo por lo menos cada tres años para su reemplazo. Si requiere uno, llame al **centro de asesoría y servicio técnico**. Realizar anualmente un servicio de mantenimiento mediante nuestro **centro de asesoría y servicio técnico** (no aplica dentro del Certificado de Garantía).

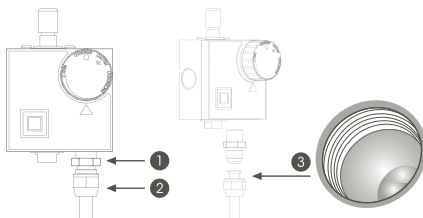
• Termostato

Para reemplazar el termostato es importante verificar qué tipo de conexión tiene el termostato en la salida a gas, ya que se tienen dos tipos de conexión.

En los termostatos **SIN conexión invertida**, el tubo conector de gas se conecta al termostato a través de un niple terminal (**Fig. 6**).

1. Niple terminal.
2. Tubo quemador con tuerca cónica.
3. Salida de gas **SIN conexión invertida**.

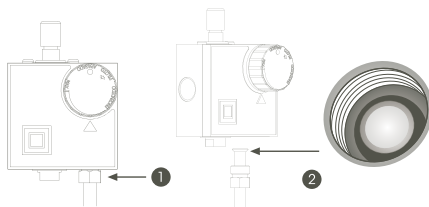
Fig. 6



En los termostatos **CON conexión invertida**, el tubo conector de gas se conecta al termostato de manera directa. No se requiere un niple terminal (**Fig. 7**).

1. Tubo quemador **CON conexión invertida**.
2. Salida de gas **CON conexión invertida**.

Fig. 7



IMPORTANTE: asegúrese que el termostato que desea reemplazar cuente con el mismo tipo de conexión, ya que puede provocar una fuga de gas y daños materiales.

Una vez instalados, verifique con solución jabonosa que no existe fuga en la conexión.

CERTIFICADO DE GARANTÍA

Calentadores de América, S.A. de C.V. Blvd. Isidro López Zertuche #1839, Col. Universidad, C.P. 25260, Saltillo, Coahuila, Tel. **(55) 5640 0601** (en lo sucesivo, Calentadores de América), garantiza este **calentador de agua de Rápida Recuperación** (calentador de Paso), en todas sus partes, durante 2 años (* 4 años de garantía para Hipoteca Verde) a partir de la fecha de compra del mismo, contra cualquier falla atribuible a defecto de fabricación (entiéndase calidad de sus materiales o mano de obra de fabricación).

La garantía quedará sin efecto por mal uso, instalación defectuosa y/o fuera de la reglamentación vigente, por haber sido reparado por personal ajeno al autorizado por **Calentadores de América** o por no usar refacciones legítimas de fábrica. **Calentadores de América** se reserva el derecho de resolver si la causa de la falla es por mal uso o instalación defectuosa. Si se trata de defecto de fabricación, la obligación será dejarlo en condiciones normales de funcionamiento, sin costo alguno, en un plazo no mayor de 30 días a partir de la fecha en que se presente la reclamación. Se consideran condiciones de mal uso y anulación de garantía el empleo de agua con excesos de acidez (pH menor a 6,5), alcalinidad (pH mayor a 8,4) y sales o sólidos disueltos en suspensión (mayor a 500 ppm).

La dureza del agua es otro factor que afecta la vida de su calentador e instalación de agua. Si se usa agua con dureza mayor a 180 ppm, la garantía quedará anulada.

Esta garantía no cubre:

1. Daños ocasionados por la instalación, operación o mantenimiento de una forma distinta a la que se señala en el manual de instalación.
2. Daños ocasionados por acontecimientos fortuitos, fenómenos naturales y/o atmosféricos tales como inundaciones, incendios, terremotos, accidentes, congelamientos, etc.
3. Cualquier desperfecto o daño ocasionado por la operación del calentador sin antes haber sido llenado de agua (operación en seco).
4. Daños producidos por reparaciones efectuadas por personal ajeno a nuestros **centros de asesoría y servicio técnico**.
5. Daños ocasionados por presiones de gas y/o hidrostáticas superiores a las indicadas como máximas en el instructivo de instalación.
6. Daños producidos por el uso de partes que no sean genuinas o legítimas de fábrica.
7. Daños originados por no contar con la protección adecuada contra lluvia, vientos, polvos, ambientes corrosivos, etc. (se sugiere un techo ubicado a no más de 80 cm de distancia del difusor).

Procedimiento para hacer válida su garantía:

1. No desinstale su calentador. Para poder hacer efectiva esta garantía, el calentador deberá estar instalado en un lugar accesible.
2. Llame al **(55) 5640 0601** del área metropolitana y de la CDMX para que se asigne un **centro de asesoría y servicio técnico** y le visite.
3. Para hacer efectiva esta garantía, deberá presentar la póliza vigente y la nota o factura de compra, debidamente sellada por el distribuidor.
4. Recomendamos llenar la siguiente tabla con tinta permanente lo antes posible y guardar este certificado en un lugar seguro.



ADVERTENCIA. Si el calentador de agua no se instala como lo marca el instructivo, la garantía no podrá hacerse efectiva.

DATOS DEL PRODUCTO	DISTRIBUIDOR
MODELO	DIRECCIÓN
FECHA DE COMPRA	No. SERIE
COMPRADOR	SELLO O FIRMA
DIRECCIÓN	

420011365700 REV. JULIO 2024

RECOMENDACIONES

- **ACTIVE SU GARANTÍA:** llame al (55) 5640 0601.
- **EVITE gastos inútiles,** antes de solicitar ayuda ajena a la fábrica, llame ante cualquier duda de instalación o funcionamiento a nuestra línea donde le brindarán asesoría gratuita. Recuerde que contamos con más de 140 centros de asesoría y servicio técnico; llámenos y le asignaremos el más cercano a usted.
- **EVITE** que los niños manipulen las manijas o botones del calentador de agua.

IMPORTANTE

Al instalar su calentador de agua:

- **NO OLVIDE** utilizar el tipo de gas que se indica. Antes de encender por primera vez su calentador de agua, llénelo de agua dejando las tuberías de entrada y salida abiertas. No instalarlo a nivel del suelo (altura recomendable 70 cm).
- **ES IMPORTANTE** drenar su calentador de agua como mínimo cada dos meses, así evitará la acumulación de sarro y le dará más vida.

Las imágenes publicadas en este material son meramente ilustrativas y pueden diferir ligeramente del producto final.

Hecho en México
Llámenos sin costo para cualquier duda o aclaración al teléfono:
(55) 5640 0601
será un gusto atenderle.

Fabricado por:
Calentadores de América S.A. de C.V.
Bld. Isidro López Zertuche #1839,
Col. Universidad C.P. 25260, Saltillo, Coahuila.
Tel. (55) 5640 0601